



Tesi6

Стальные трубчатые многоколонтчатые радиаторы

Элегантный и гармоничный профиль обеспечивает радиаторам TESI универсальность использования как в классической, так и в современной обстановке. Высокая теплоотдача, большой объем теплоносителя и большая излучающая поверхность - это характеристики, идеально подходящие радиаторам TESI для использования с современными низкотемпературными системами.

Tesi6

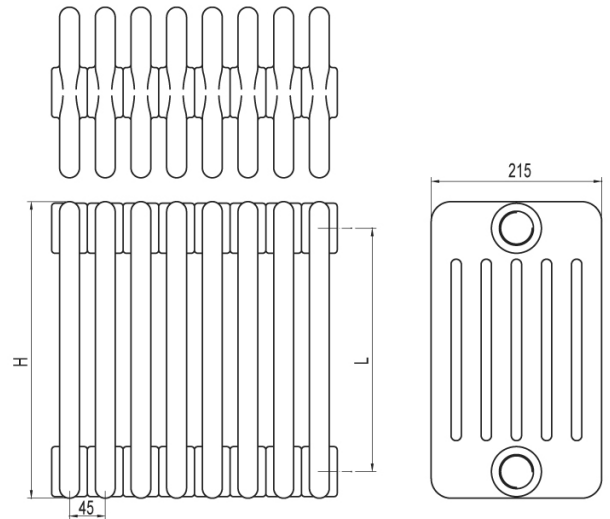
Стальные трубчатые многоколонтчатые радиаторы

Технические характеристики

- трубы из листовой стали диаметром 25 мм;
- коллекторы из листовой штампованной стали;
- длина секций 45 мм;
- резьба на верхних и нижних краях коллектора 1 1/4" справа и слева;
- макс. рабочее давление 10 бар;
- макс. рабочая температура 95°C.

Стандартная комплектация:

- 4 подключения с переходником 1 1/4" до 1/2" для Tesi в белом цвете и окрашенного в другие цвета, монтируется на радиатор
- 4 универсальных кронштейна для Tesi (за исключением небольших радиаторов)
- воздухоотводчик 1/2"
- декоративная накладка для заглушки 1/2"



| Modello | Codice | Prof. mm | Altezza mm | Interass . mm | Peso mm | Cal. lt | Watt dt=50°C | Watt dt=40°C | Watt dt=30°C | Watt dt=20°C | Esp.n. |
|---------|---------------------|----------|------------|---------------|---------|---------|--------------|--------------|--------------|--------------|--------|
| 200 | RT60200 yy 01 AA 02 | 215 | 194 | 133 | 0.97 | 0.86 | 37 | 28 | 19 | 11 | 1.374 |
| 300 | RT60300 yy 01 AA 02 | 215 | 302 | 235 | 1.35 | 1.13 | 61 | 45 | 31 | 19 | 1.293 |
| 350 | RT60350 yy 01 AA 02 | 215 | 352 | 285 | 1.58 | 1.25 | 70 | 52 | 36 | 21 | 1.302 |
| 365 | RT60365 yy 01 AA 02 | 215 | 367 | 300 | 1.64 | 1.28 | 72 | 54 | 37 | 22 | 1.304 |
| 400 | RT60400 yy 01 AA 02 | 215 | 402 | 335 | 1.71 | 1.28 | 78 | 59 | 40 | 24 | 1.310 |
| 450 | RT60450 yy 01 AA 02 | 215 | 452 | 385 | 1.97 | 1.49 | 87 | 65 | 44 | 26 | 1.319 |
| 500 | RT60500 yy 01 AA 02 | 215 | 502 | 435 | 2.06 | 1.63 | 96 | 71 | 49 | 28 | 1.327 |
| 550 | RT60550 yy 01 AA 02 | 215 | 552 | 485 | 2.36 | 1.74 | 104 | 77 | 53 | 31 | 1.336 |
| 600 | RT60600 yy 01 AA 02 | 215 | 602 | 535 | 2.42 | 1.88 | 113 | 84 | 57 | 33 | 1.345 |
| 650 | RT60650 yy 01 AA 02 | 215 | 652 | 585 | 2.75 | 1.98 | 121 | 90 | 61 | 35 | 1.353 |
| 750 | RT60750 yy 01 AA 02 | 215 | 752 | 685 | 2.95 | 2.25 | 138 | 102 | 68 | 39 | 1.370 |
| 900 | RT60900 yy 01 AA 02 | 215 | 902 | 835 | 3.48 | 2.62 | 163 | 119 | 80 | 45 | 1.396 |
| 1000 | RT61000 yy 01 AA 02 | 215 | 1002 | 935 | 3.84 | 2.87 | 179 | 131 | 88 | 50 | 1.388 |
| 1200 | RT61200 yy 01 AA 02 | 215 | 1202 | 1135 | 4.55 | 3.37 | 211 | 155 | 105 | 60 | 1.371 |
| 1500 | RT61500 yy 01 AA 02 | 215 | 1502 | 1435 | 5.62 | 4.12 | 259 | 192 | 130 | 75 | 1.346 |
| 1800 | RT61800 yy 01 AA 02 | 215 | 1802 | 1735 | 6.68 | 4.87 | 306 | 228 | 155 | 90 | 1.334 |
| 2000 | RT62000 yy 01 AA 02 | 215 | 2002 | 1935 | 7.39 | 5.37 | 338 | 251 | 171 | 100 | 1.330 |
| 2200 | RT62200 yy 01 AA 02 | 215 | 2202 | 2135 | 8.10 | 5.86 | 369 | 275 | 187 | 109 | 1.327 |
| 2500 | RT62500 yy 01 AA 02 | 215 | 2502 | 2435 | 9.17 | 6.61 | 416 | 310 | 212 | 124 | 1.322 |