



Medusa

Стальные дизайн-радиаторы

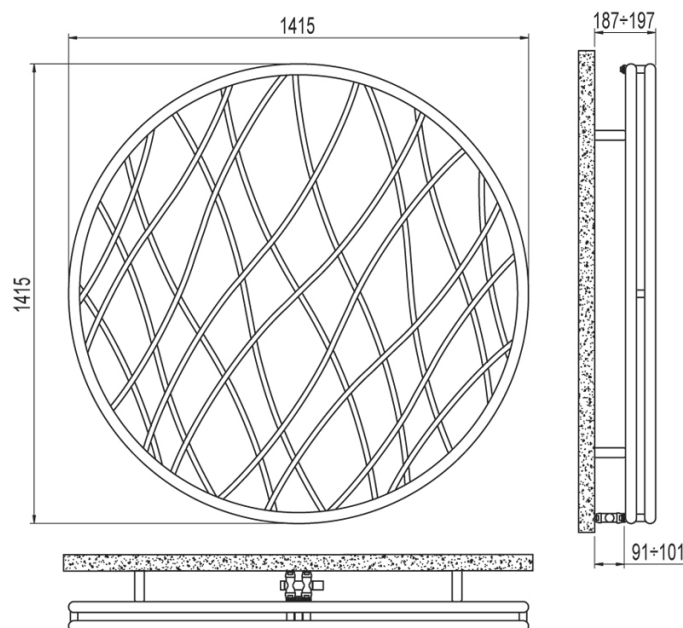
Колелблется бестелесная Medusa в наклонной плоскости жизни и распространяет вокруг тепло. Округлая, тонкая, созданная для обитания в пространстве, Medusa является элементом особой изысканности, придающим значительность помещению.

Технические характеристики

- трубы внешней окружности 33,70 мм
- волнообразные стальные трубы диаметром 16 мм
- подключение 1/2"
- максимально допустимое рабочее давление 8 бар
- максимально допустимая рабочая температура 95°C

Стандартная комплектация:

- группа запорных и регулируемых вентилей с межосью 50 мм для прямого соединения, в комплекте с переходниками для медных труб (диаметры 10, 12, 14, 15 и 16 мм) и для мультистрата (14 т. 2 и 16 т. 2)
- комплект декоративных накладок (для труб толщиной до 16 мм)
- 4 настенных крепления
- воздухоотводчик



Modello	Codice	Prof. mm	Altezza mm	Largh. mm	Interass. mm	Peso mm	Cal. lt	Watt dt=50°C	Watt dt=40°C	Watt dt=30°C	Watt dt=20°C	Esp.n.
Medusa	MEDAVO1XX	92	1415	1415	50	28.10	8.00	1206	910	633	380	1.261